



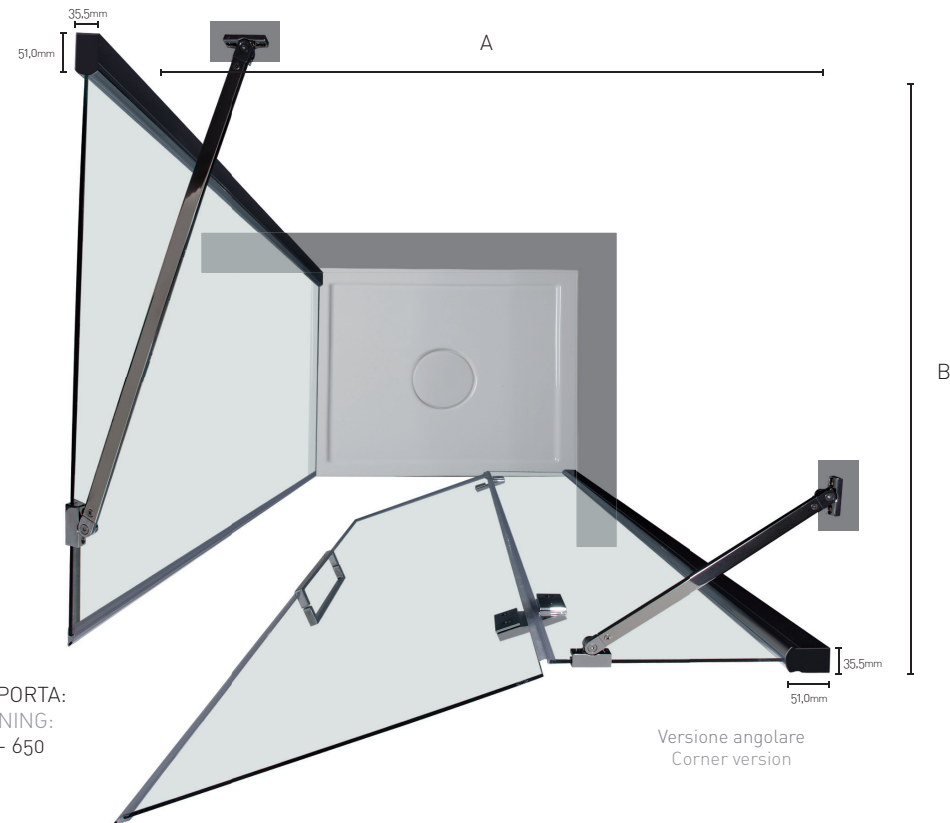
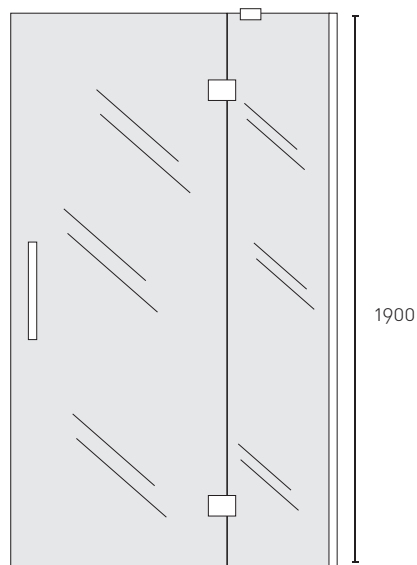
EPB43 » Box Doccia - Shower Enclosure

Specifiche:

- Porta battente;
- Vetro temperato da 6 mm (solo trasparente);
- Reversibile Dx / Sx.

Specifications:

- Hinge door;
- 6 mm tempered glass (transparent only);
- Reversible Right / Left.



APERTURA PORTA:
DOOR OPENING:
550 - 600 - 650

SPECIFICHE TECNICHE / TECHNICAL SPECIFICATIONS				
Dimensioni Porta (A) (Nicchia) / Door Sizes (A) (Niche)				
L/W mm	H/H mm	Peso vetro kg Glass weight kgs	Apertura porta Door opening	Estensibilità mm Extension mm
850	1900	31	550	860-900
900	1900	34	600	910-950
1000	1900	37	650	1010-1050
1100	1900	40	650	1110-1150
1200	1900	43	650	1210-1250
1300	1900	46	650	1310-1350
1400	1900	49	650	1410-1450

SPECIFICHE TECNICHE / TECHNICAL SPECIFICATIONS			SPECIFICHE TECNICHE / TECHNICAL SPECIFICATIONS			
Porta abbinata a Lato Fisso / Door matched with fixed panel			Dimensioni Lato Fisso (B) ELF/ Fixed side panel size (B) ELF			
P/D mm	H/H mm	Estensibilità mm Extension mm	P/D mm	H/H mm	Peso vetro kg Glass weight kgs	Estensibilità mm Extension mm
850	1900	820-840	700	1900	25	680-700
900	1900	870-890	800	1900	27	770-790
1000	1900	970-990	900	1900	29	870-890
1100	1900	1070-1090	1000	1900	31	970-990
1200	1900	1170-1190				
1300	1900	1270-1290				
1400	1900	1370-1390				